



Slim MT

High productivity, Slim cost

WESTO

Deutsch

Inhalt:

Seite

Einführung	3
Produktbezeichnung	4
ISO	5
UN	6
WHIT BSW, BSF, BSP	7
NPT	7
NPTF	8
BSPT	8
Werkzeughalter	9-10
Standard-Werkzeughalter	9
Werkzeughalter für konische Gewinde	9
Vollhartmetall-Halter	10
Mehrzahn - Gewinde Walzen Fräser	10
Technischer Teil	11

Slim MT

High productivity, Slim cost

Hohe Produktivität, Geringe Kosten

Eine neue Produktlinie von Gewindefräsplatten und Werkzeughaltern für die Herstellung von kleinen bis großen Gewindedurchmessern.

- **Eine Neue Kombination aus Hartmetall und Beschichtung für höhere Standzeit und Produktivität**
- **Die meisten Platten verfügen über zwei Schneidkanten**
- **Nickelbeschichtete Halter für hohe Verschleißfestigkeit**
- **Einzigartiger Spannmechanismus**
- **Große Auswahl an Plattenprofilen und Werkzeughaltern**

C.P.T. Gewindefräskatalog und CNC-Gewindefrässoftware

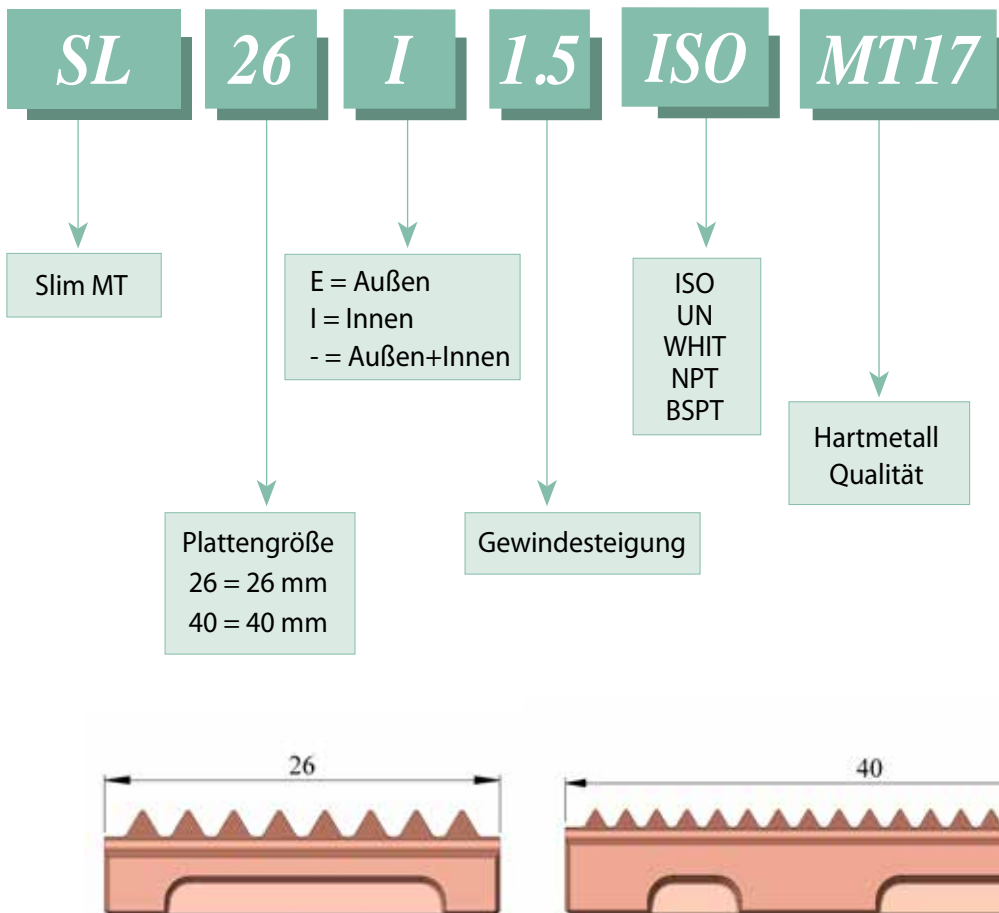
Für unsere Werkzeuge, die in diesem Katalog aufgeführt sind, erhalten Sie Unterstützung durch unsere C.P.T. Gewindefrässoftware (Tool Wizard).

Die Software ist auf unserer Homepage verfügbar www.cpt-werkzeuge.de
Klicken Sie auf den Link Drehen/Fräsen Software und dann auf das Bild Milling.

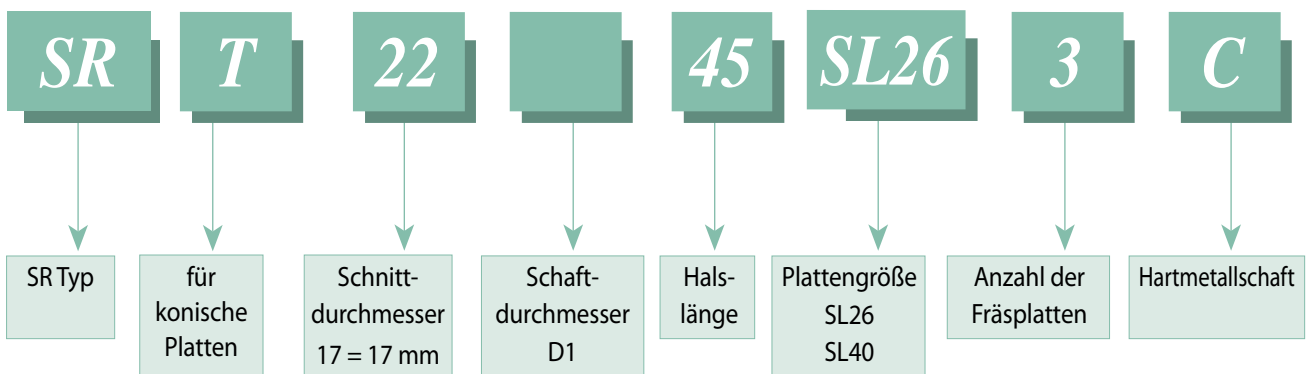


Produktbezeichnung

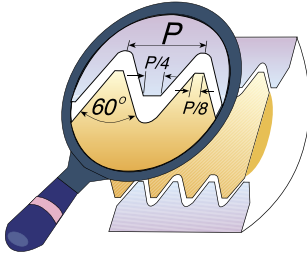
Gewindefräsplatten



Gewindefräshalter



ISO



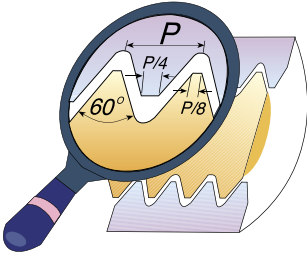
Plattengröße	Steigung mm	Ext./Int.	Bestellcode	Halter
SL 26	0.5	In	SL26 I 0.5 ISO	SR - SL26 - ...
	0.75	In	SL26 I 0.75 ISO	
	1.0	In	SL26 I 1.0 ISO	
	1.0	Ex	SL26 E 1.0 ISO	
	1.5	In	SL26 I 1.5 ISO	
	1.5	Ex	SL26 E 1.5 ISO	
	2.0	In	SL26 I 2.0 ISO	
	2.0	Ex	SL26 E 2.0 ISO	
	2.5	In	SL26 I 2.5 ISO	
	2.5	Ex	SL26 E 2.5 ISO	
	3.0	In	* SL26 I 3.0 ISO	
	3.0	Ex	* SL26 E 3.0 ISO	
SL 40	1.5	In	SL40 I 1.5 ISO	SR - SL40 - ...
	2.0	In	SL40 I 2.0 ISO	
	2.5	In	SL40 I 2.5 ISO	
	3.0	In	SL40 I 3.0 ISO	

* Nicht zu benutzen mit folgenden Halter SR17- ... -SL26-2

Gewindefräshalter, siehe Seite 9-10.

Hartmetallqualität und Schnittdaten, siehe Seite 11

UN



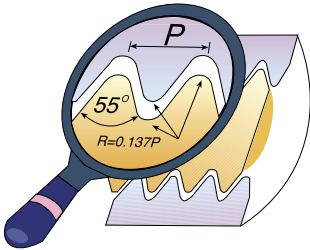
Plattengröße	Steigung TPI	Ext./Int.	Bestellcode	Halter
SL 26	20	In	SL26 I 20 UN	SR - SL26 - ...
	20	Ex	SL26 E 20 UN	
	18	In	SL26 I 18 UN	
	18	Ex	SL26 E 18 UN	
	16	In	SL26 I 16 UN	
	16	Ex	SL26 E 16 UN	
	14	In	SL26 I 14 UN	
	14	Ex	SL26 E 14 UN	
	12	In	SL26 I 12 UN	
	12	Ex	SL26 E 12 UN	
	10	In	SL26 I 10 UN	
	10	Ex	SL26 E 10 UN	
	9	In	* SL26 I 9 UN	
	8	In	* SL26 I 8 UN	
SL 40	16	In	SL40 I 16 UN	SR - SL40 - ...
	14	In	SL40 I 14 UN	
	12	In	SL40 I 12 UN	
	10	In	SL40 I 10 UN	

* Nicht zu benutzen mit folgenden Halter SR17- ... -SL26-2

Gewindefräshalter, siehe Seite 9-10.

Hartmetallqualität und Schnittdaten, siehe Seite 11

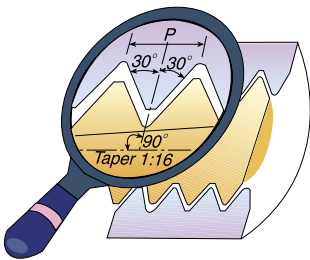
WHIT BSW, BSF, BSP



Gleiche Platte für Innen- und Außengewinde

Plattengröße	Steigung TPI	Bestellcode	Halter
SL 26	14	SL 26 - 14 W	SR - SL26 - ...
	11	SL 26 - 11 W	
SL 40	14	SL 40 - 14 W	SR - SL40 - ...
	11	SL 40 - 11 W	

NPT



Fräsplatten für konische Gewinde, haben eine Schneidkante und können für Innen- und Außengewinde benutzt werden

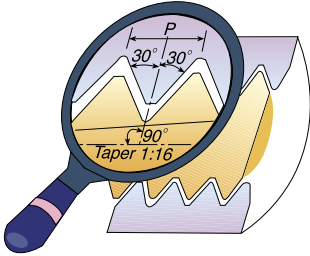
Plattengröße	Steigung TPI	Bestellcode	Halter
SL 26	14	SL 26 - 14 NPT	SR - SL26 - ...
	11.5	* SL 26 - 11.5 NPT	

* Nicht zu benutzen mit folgenden Halter SR17- ... -SL26-2

Gewindefräshalter, siehe Seite 9-10.

Hartmetallqualität und Schnittdaten, siehe Seite 11

NPTF

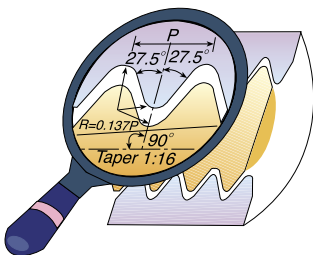


Fräsplatten für konische Gewinde, haben eine Schneidkante und können für Innen-und Außengewinde benutzt werden

Plattengröße	Steigung TPI	Bestellcode	Halter
SL 26	14	SL 26 - 14 NPTF	SR - SL26 - ...
	11.5	* SL 26 - 11.5 NPTF	

* Nicht zu benutzen mit folgenden Halter SR17- ... -SL26-2

BSPT



Fräsplatten für konische Gewinde, haben eine Schneidkante und können für Innen-und Außengewinde benutzt werden

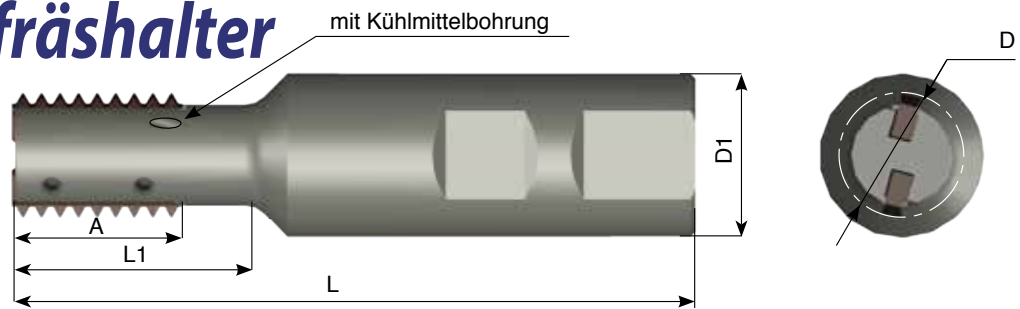
Plattengröße	Steigung TPI	Bestellcode	Halter
SL 26	14	SL 26 - 14 BSPT	SR - SL26 - ...
	11	* SL 26 - 11 BSPT	

* Nicht zu benutzen mit folgenden Halter SR17- ... -SL26-2

Gewindefräshalter, siehe Seite 9-10.

Hartmetallqualität und Schnittdaten, siehe Seite 11

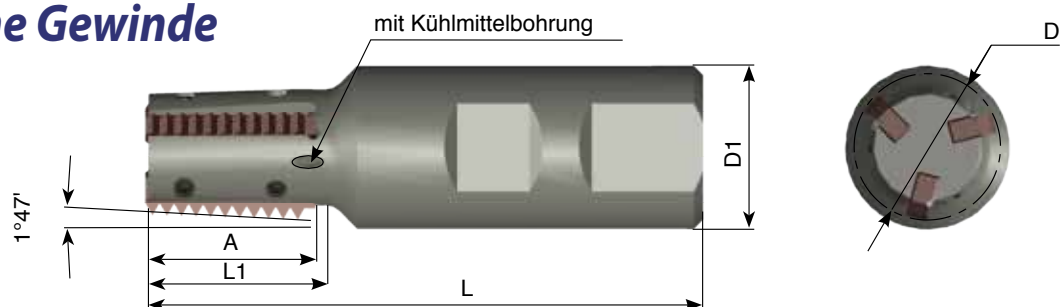
Gewindefräshalter



Bestellcode	Plattengröße A	D	D1	L	L1	Anzahl der Fräsplatten	Spannschraube	Torx Schlüssel
* SR17-20-27-SL26-2	SL 26	17.0	20.0	95	27	2	S4P	K08P
* SR17-20-36-SL26-2		17.0	20.0	105	36	2	S4P	K08P
SR17-27-SL26-2		17.0	25.0	95	27	2	S4P	K08P
SR17-36-SL26-2		17.0	25.0	105	36	2	S4P	K08P
SR19-27-SL26-2		19.0	25.0	95	27	2	S4P	K08P
SR19-40-SL26-2		19.0	25.0	110	40	2	S4P	K08P
SR20-27-SL26-3		20.5	25.0	95	27	3	S4P	K08P
SR20-40-SL26-3		20.5	25.0	110	40	3	S4P	K08P
SR22-28-SL26-3		22.0	25.0	95	28	3	S4P	K08P
SR22-42-SL26-3		22.0	25.0	110	42	3	S4P	K08P
SR22-55-SL26-2		22.0	25.0	125	55	2	S4P	K08P
SR30-80-SL26-3		30.0	25.0	150	80	3	S4P	K08P
SR22-42-SL40-3	SL 40	22.0	25.0	110	42	3	S4P	K08P
SR22-65-SL40-2		22.0	25.0	135	65	2	S4P	K08P
SR30-42-SL40-4		30.0	32.0	125	42	4	S4P	K08P
SR30-80-SL40-3		30.0	32.0	160	80	3	S4P	K08P

* Werkzeughalter ohne Weldon Schaft

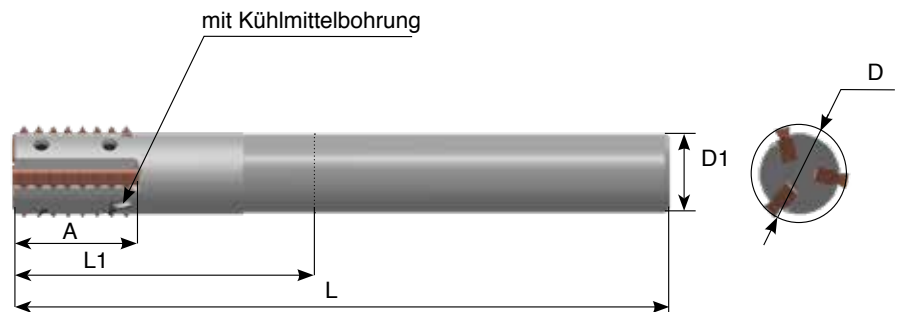
Gewindefräshalter für konische Gewinde



Bestellcode	Plattengröße A	D	D1	L	L1	Anzahl der Fräsplatten	Spannschraube	Torx Schlüssel
* SR T 17-20-27-SL26-2	SL 26	17.0	20.0	95	27	2	S4P	K08P
SR T 17-27-SL26-2		17.0	25.0	95	27	2	S4P	K08P
SR T 22-27-SL26-3		22.0	25.0	95	27	3	S4P	K08P
SR T 27-27-SL26-4		27.0	25.0	95	27	4	S4P	K08P

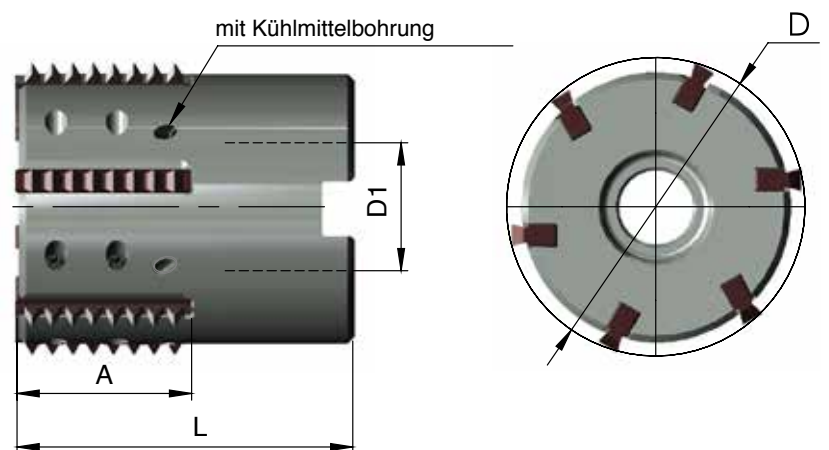
* Werkzeughalter ohne Weldon Schaft

Vollhartmetall-Halter



Bestellcode	Plattengröße A	D	D1	L	L1	Anzahl der Fräsplatten	Spannschraube	Torx Schlüssel
SR 19-70-SL26-2 C	SL 26	19.0	16.0	135	70	2	S4P	K08P
SR 20-70-SL26-3 C		20.5	16.0	135	70	3	S4P	K08P

Mehrzahn - Gewinde Walzen Fräser



Bestellcode	Plattengröße A	D	D1	L	Anzahl der Fräsplatten	Spannschraube	Torx Schlüssel
SR 36-16-SL26-5	SL 26	36.0	16	50	5	S4P	K08P
SR 44-22-SL26-6		44.0	22	50	6	S4P	K08P
SR 44-22-SL40-6	SL 40	44.0	22	65	6	S4P	K08P

Schnittdaten

MT17 Die NEUE Feinstkorn Hartmetallsorte mit einer PVD Mehrlagenbeschichtung bietet hohe Leistung unter allen Bearbeitungsbedingungen. Die neue Sorte gewährleistet eine hohe Abriebfestigkeit und ist für eine Vielzahl von Werkstoffen geeignet, darunter zähe und schwer zerspanbare Materialien sowie hochlegierte Stähle.

ISO	Material	Bedingungen	Vc (m/min)	Vorschub mm/Zahn
P	Unlegierter Stahl und Stahlguss, Automatenstahl	geglüht < 0.25 % C geglüht ≥ 0.25 % C geglüht ≥ 0.55 % C vergütet < 0.55 % C vergütet ≥ 0.55 % C	110-220 100-210 90-150 70-140 55-70	(0.055*D)/22
	Niedrig legierter Stahl und Stahlguss (weniger als 5% Legierungsgehalt)	geglüht vergütet	60-110 60-90	(0.055*D)/22
	Hochlegierter Stahl, Stahlguss und Werkzeugstahl	geglüht vergütet	55-90 45-80	
M	Nichtrostender Stahl und Stahlguss	ferritisch martensitisch austenitisch	90-200 80-160 60-110	(0.055*D)/22
		hochlegierter Austenitstahl und Duplex	40-70	(0.045*D)/22
K	Gusseisen mit Kugelgraphit (GGG)	ferritisch	90-125	(0.055*D)/22
		perlitisches	90-110	
	Grauguss (GG)	ferritisch	110-145	
		perlitisches	80-125	
	Temperguss	ferritisch	110-125	
		perlitisches	80-120	
N	Aluminium-Knetlegierungen	nicht aushärtbar	135-350	(0.05*D)/22
		ausgehärtet	100-270	
	Aluminium-Gusslegierungen	nicht aushärtbar ≤ 12 % Si	90-270	
		ausgehärtet hochwarmfest > 12 % Si	90-225 90-180	
	Kupferlegierungen	Automatenkupfer > 1 % Pb Messing, Bronze, Rotguss Elektrolytkupfer	70-225 70-180 70-270	
Nichtmetallische Werkstoffe	Thermoplaste, Faserverbundwerkstoffe, Hartgummi	70-270 70-270		
S	Hochtemperatur-Superlegierung (Fe-basiert)	geglüht ausgehärtet	30-50	(0.038*D)/22
	Hochtemperatur-Superlegierung (Ni oder Co-basiert)	geglüht	25-45	
		ausgehärtet gegossen		
Titanlegierung	Alpha+Beta Legierungen, ausgehärtet	30-40		

D=Schnittdurchmesser

